

Перв. примен.  
ЭКРА.656453.560

Справ. №

Подп. и дата

Инв. № дубл.

Взам. инв. №

Подп. и дата

Инв. № подл.

ЦЕПИ ПЕРЕМЕННОГО ТОКА

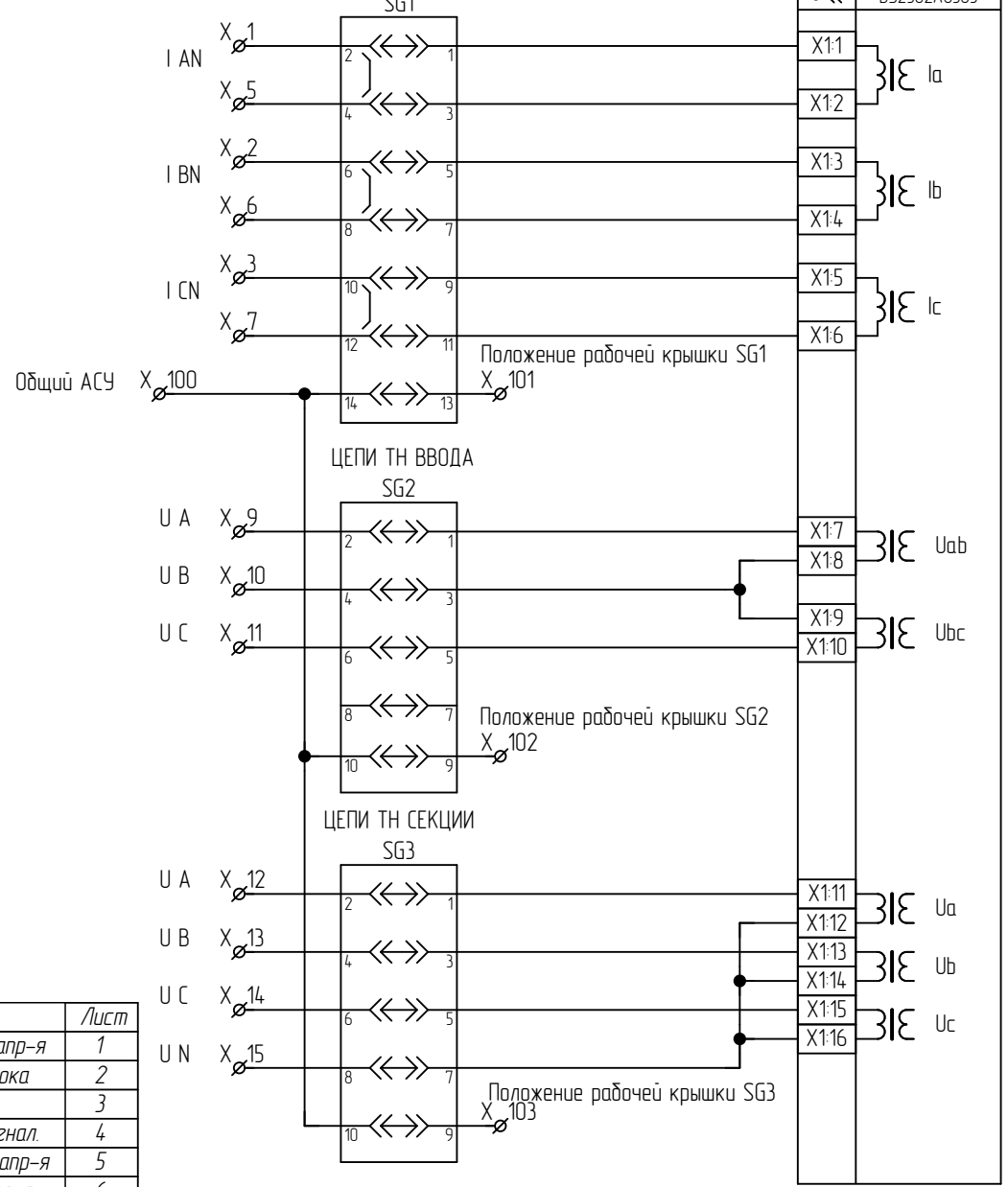


Таблица 1

Наименование схемы	Лист
Компл. А1. Цепи перем. тока и напр-я	1
Компл. А1. Цепи оперативного тока	2
Компл. А1. Цепи АУВ	3
Компл. А1. Цепи дискр. вых. и сигнал.	4
Компл. А2. Цепи перем. тока и напр-я	5
Компл. А2. Цепи оперативного тока	6
Компл. А2. Цепи АУВ	7
Компл. А2. Цепи дискр. вых. и сигнал.	8
Компл. А3. Цепи переменного тока	9
Компл. А3. Цепи оперативного тока	10
Компл. А3. Цепи АУВ	11
Компл. А3. Цепи дискр. вых. и сигнал.	12
Общие цепи сигнализации	13
Цепи связи	14
Ряд зажимов	15...19

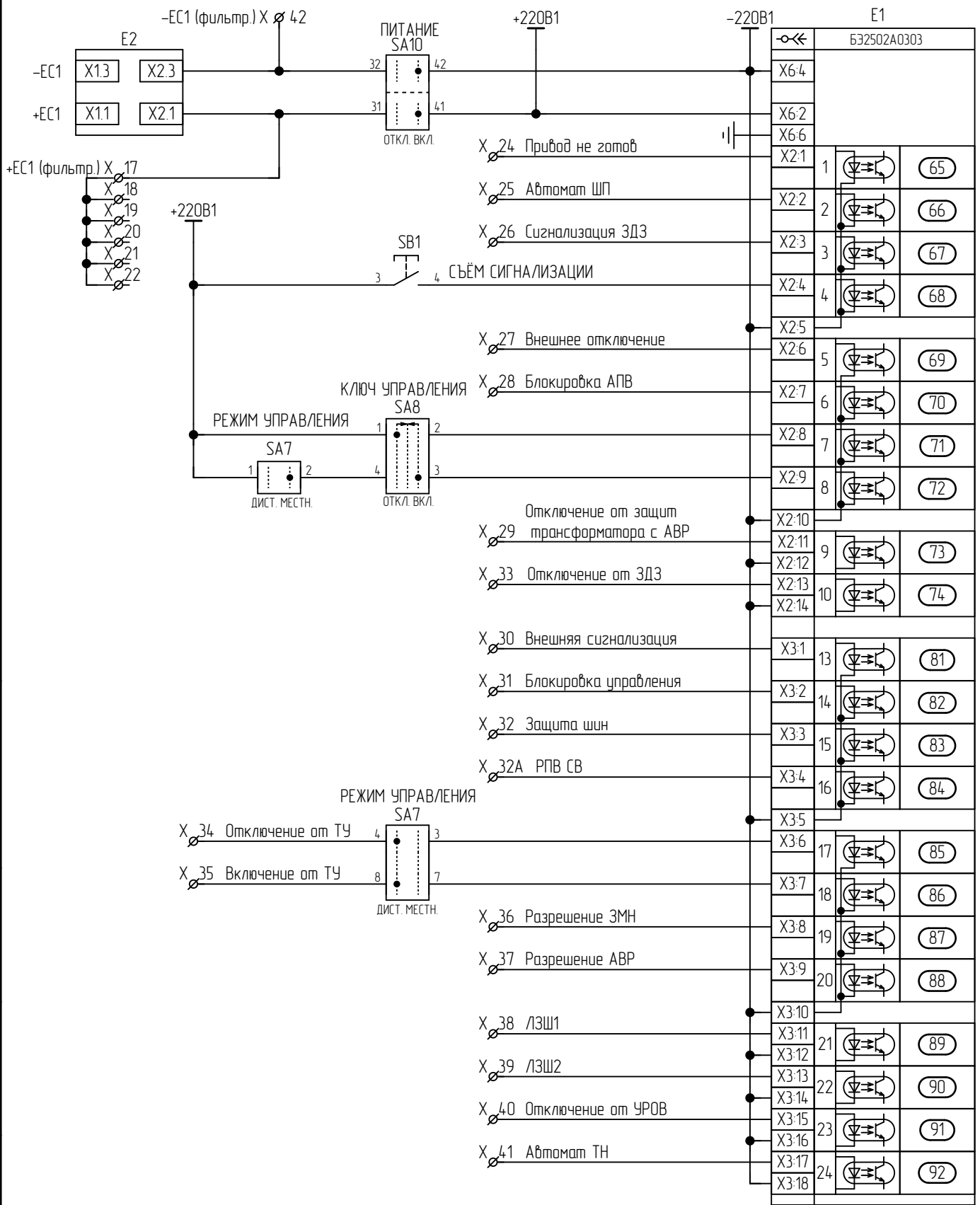
ЭКРА.656453.56033/№

Шкаф ШЭ2607 165

Схема электрическая принципиальная

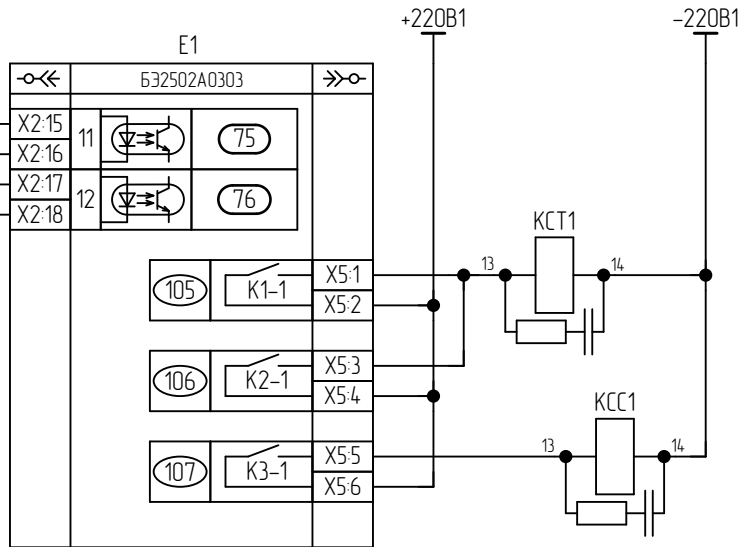
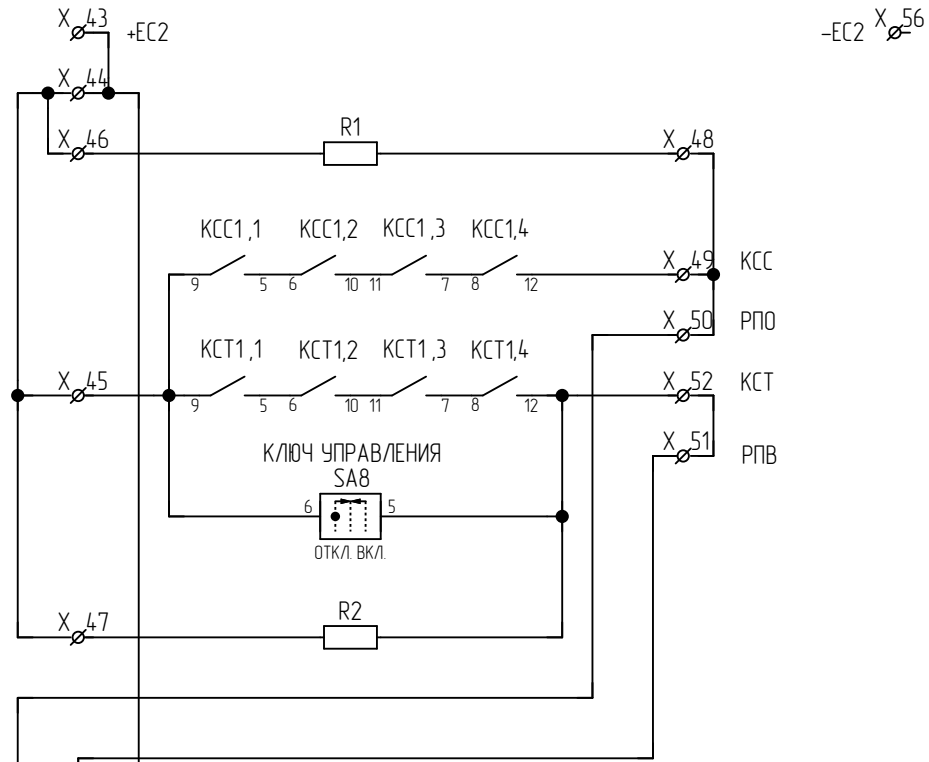
Лист	Масса	Масштаб
A	—	—
Лист 1	Листов	

ООО НПП "ЭКРА"



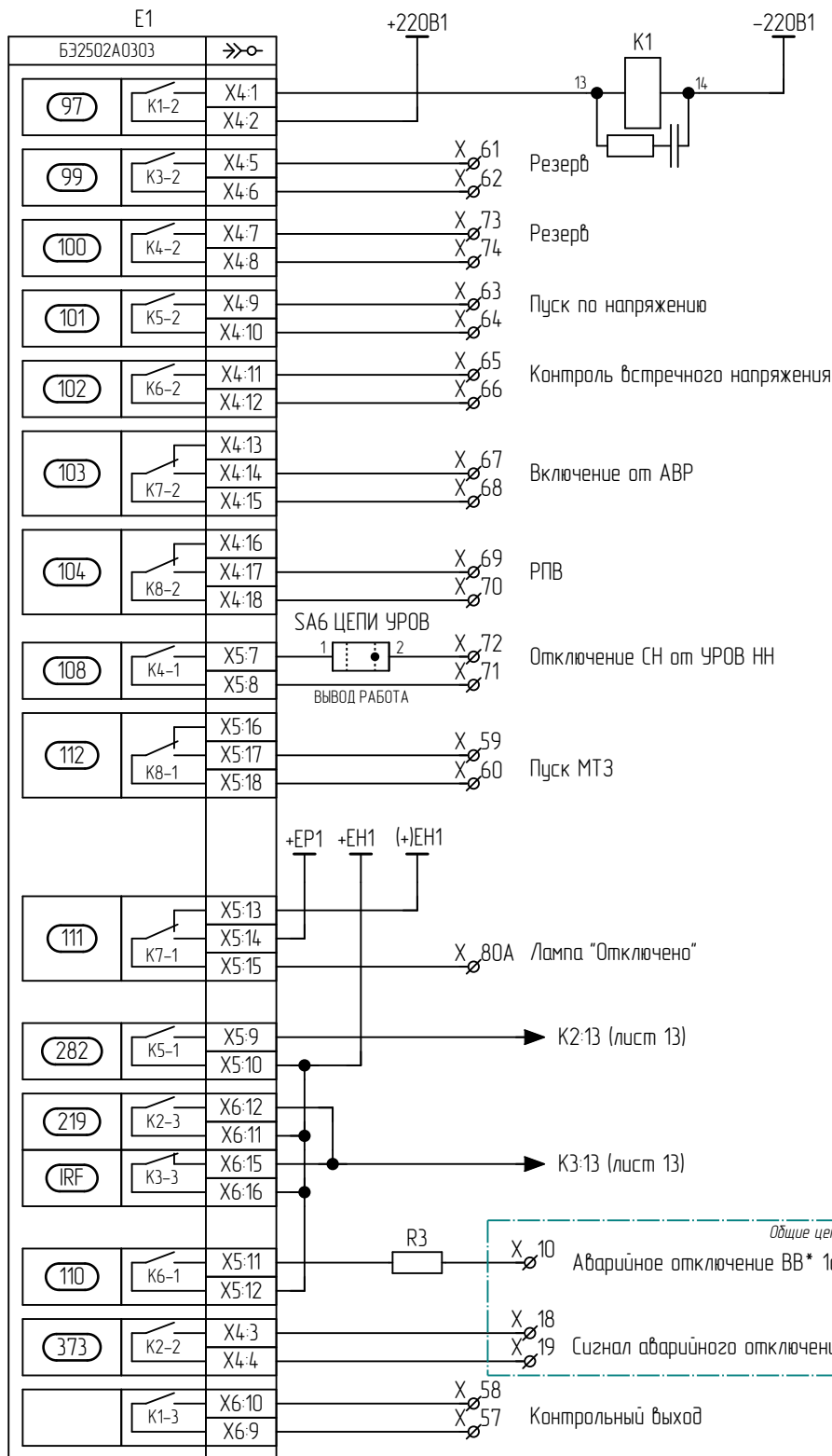
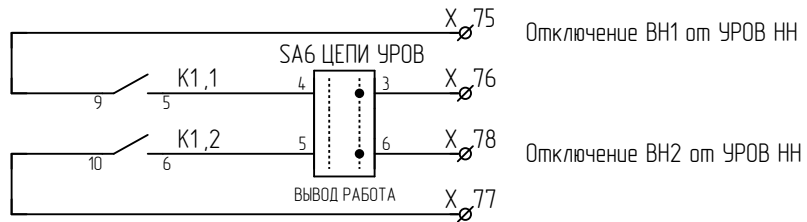
Примечание:  
SA7, SA8- перемычку 2-3 снять

Инв. № подл.	Подп. и дата
Взам. инв. №	Инв. № дубл.
Лист	Подп. и дата
Изм.	Дата



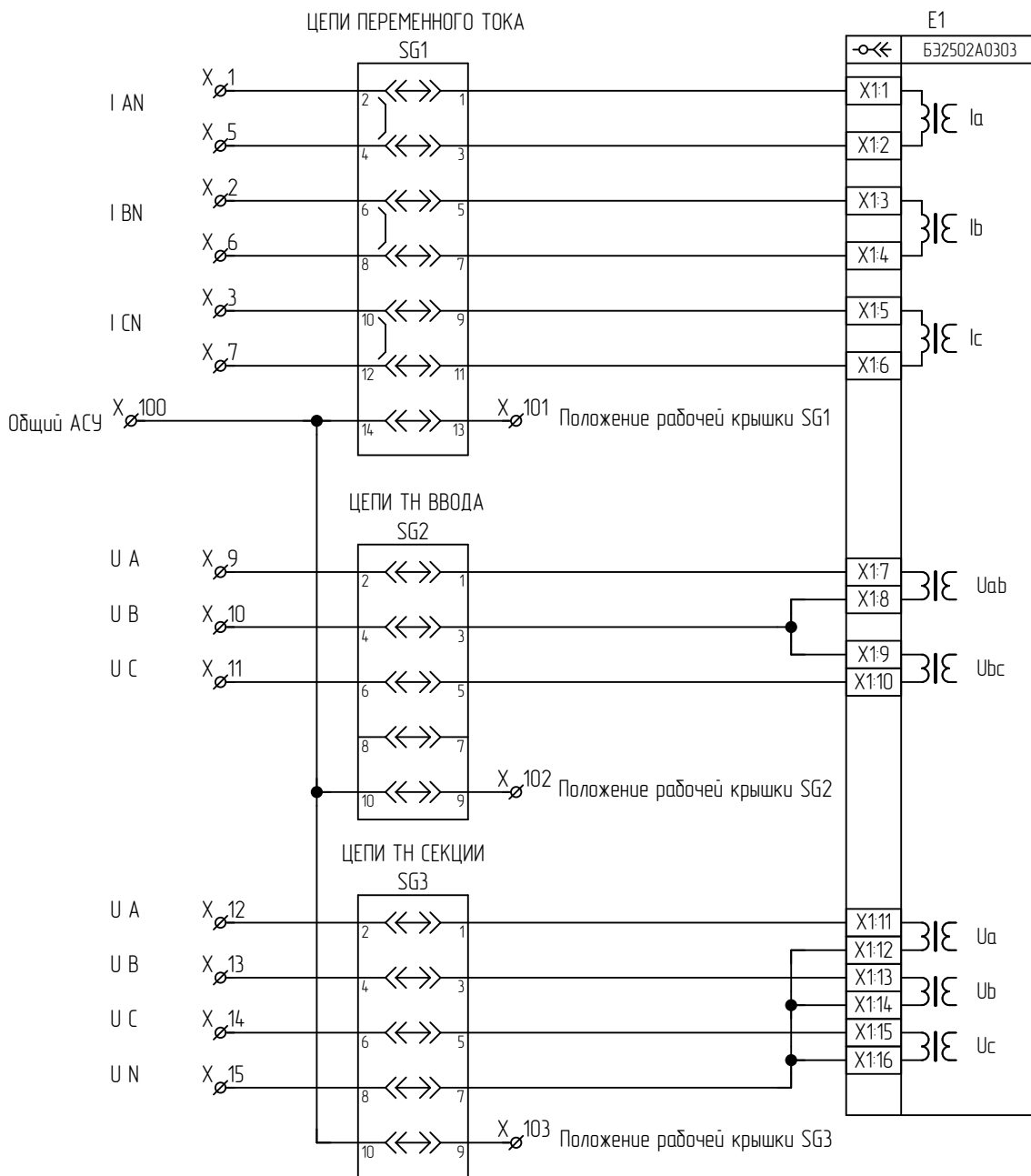
Изм. № подл.	Изм. № докум.	Взам. инв. №	Подп. и дата

Изм.	Лист	№ докум.	Подп.	Дата

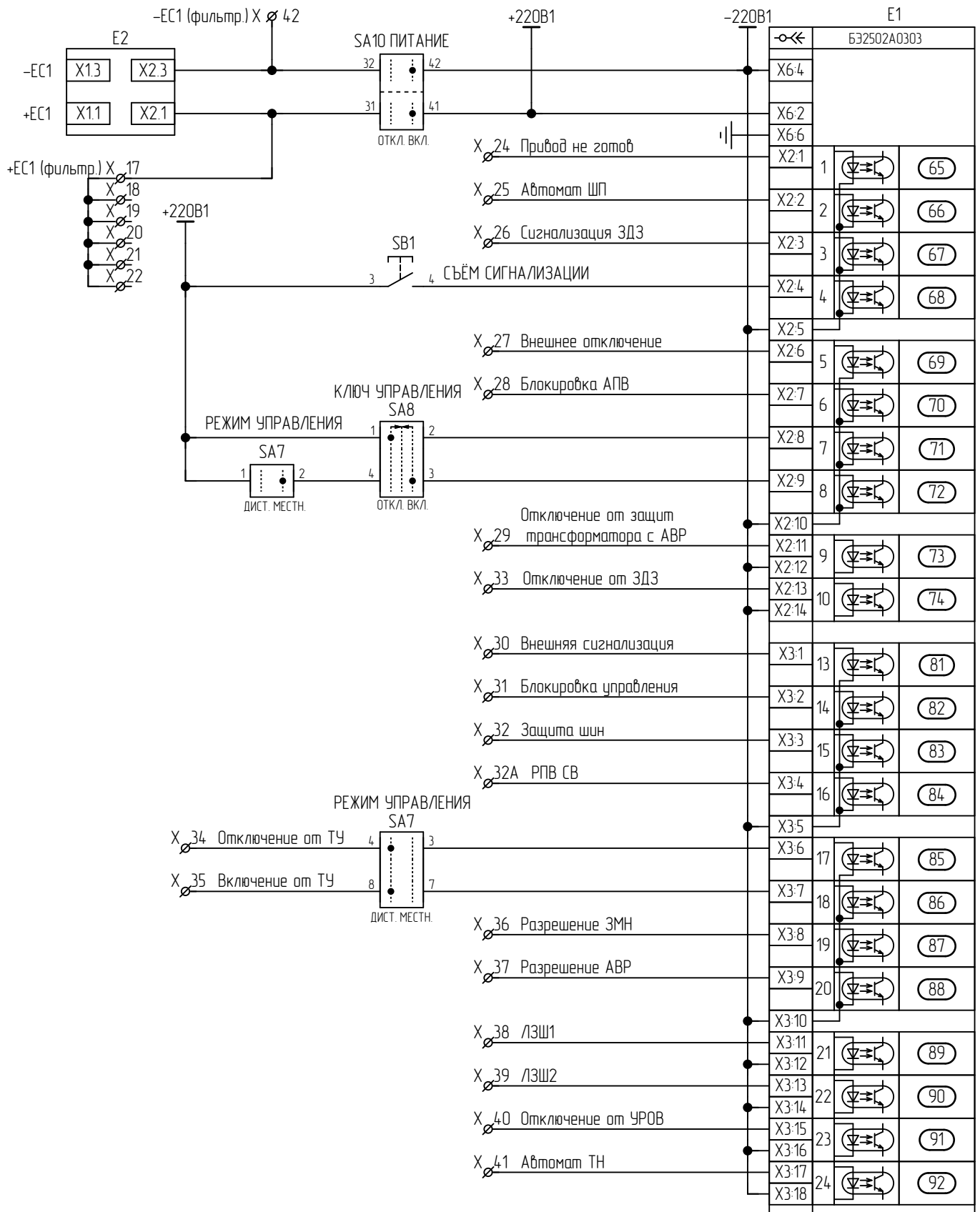


\* - ВВ-выключатель ввода

Изм.	Лист	№ докум.	Подп.	Дата

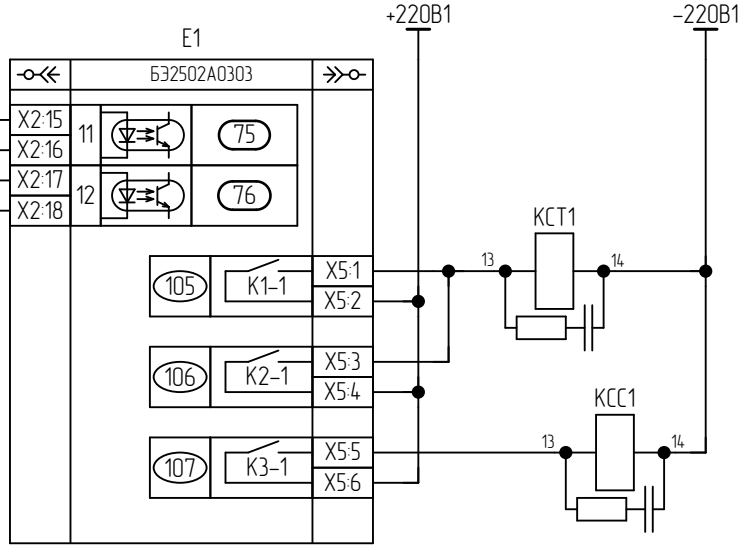
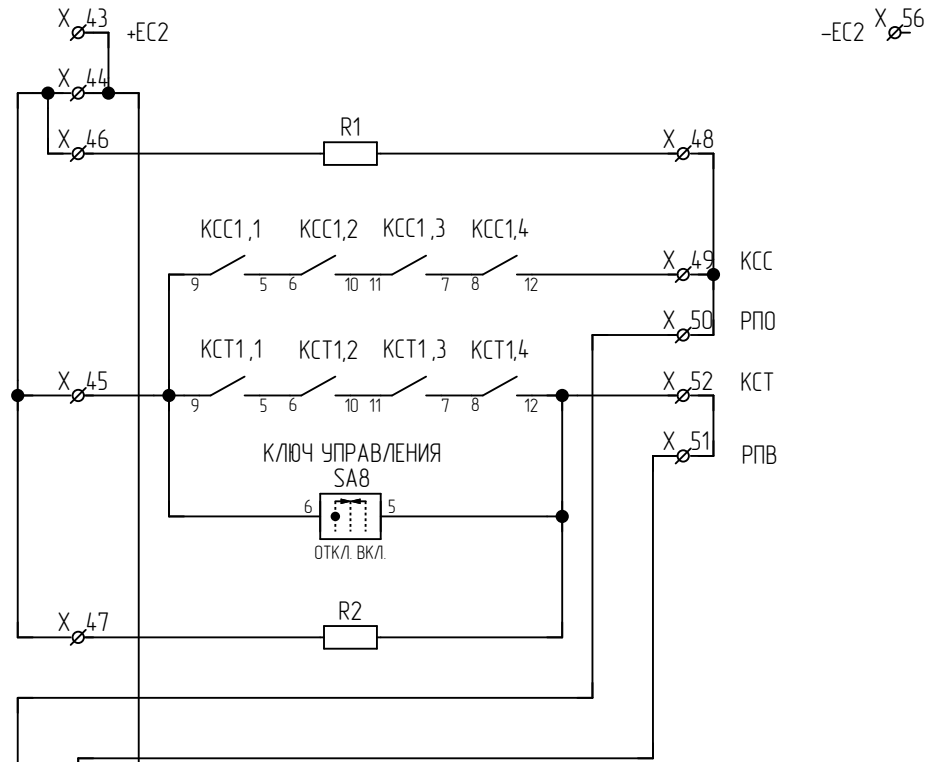


Изм.	Лист	№ докум.	Подп.	Дата
Изм.	Лист	№ докум.	Подп.	Дата



Примечание:  
SA7, SA8- перемычку 2-3 снять

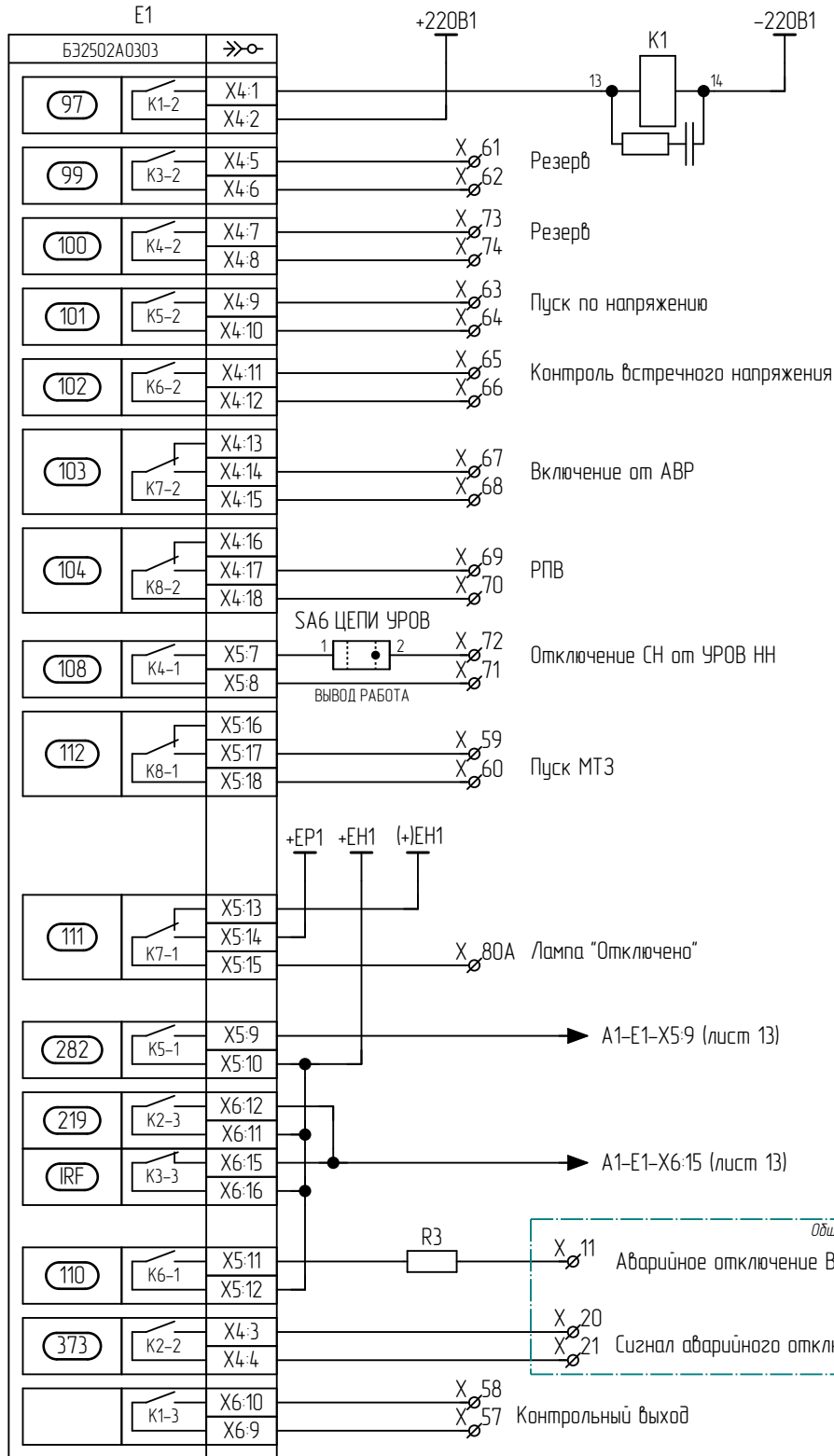
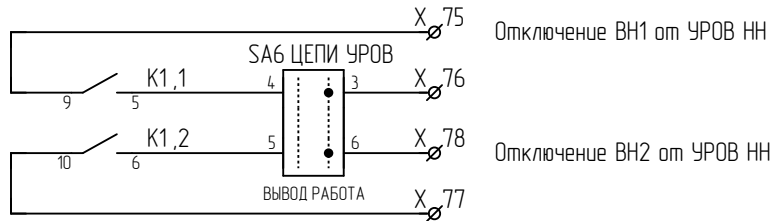
Инв. № подл.	Подп. и дата
Взам. инв. №	Инв. № дубл.
Подп. и дата	Подп. и дата
Изм.	Лист
№ докум.	Подп.
Дата	Дата



Изм. № подл.	Подп. и дата
Взам. инв. №	Инв. № дубл.
Подп. и дата	Подп. и дата

Изм.	Лист	№ докум.	Подп.	Дата
------	------	----------	-------	------

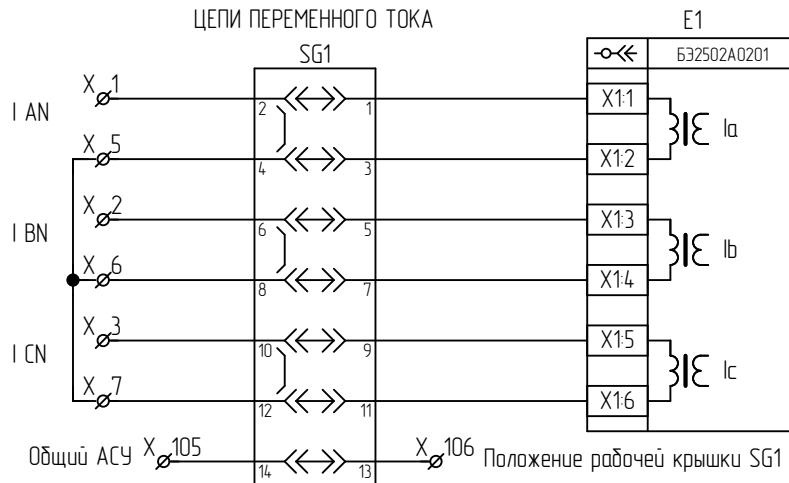
ЭКРА.656453.56033/№



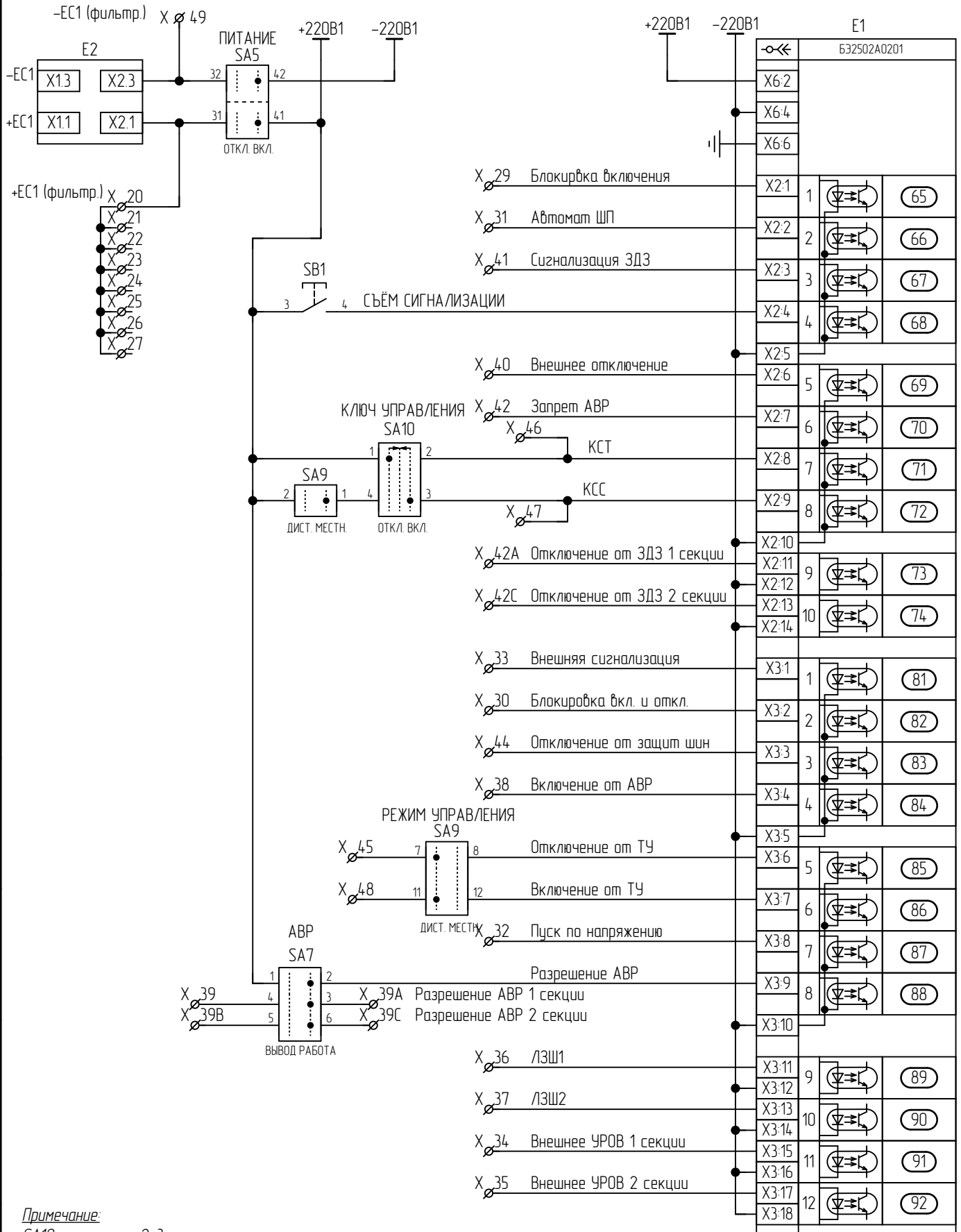
Изм.	Лист	№ докум.	Подп.	Дата

Изм.	Лист	№ докум.	Подп.	Дата



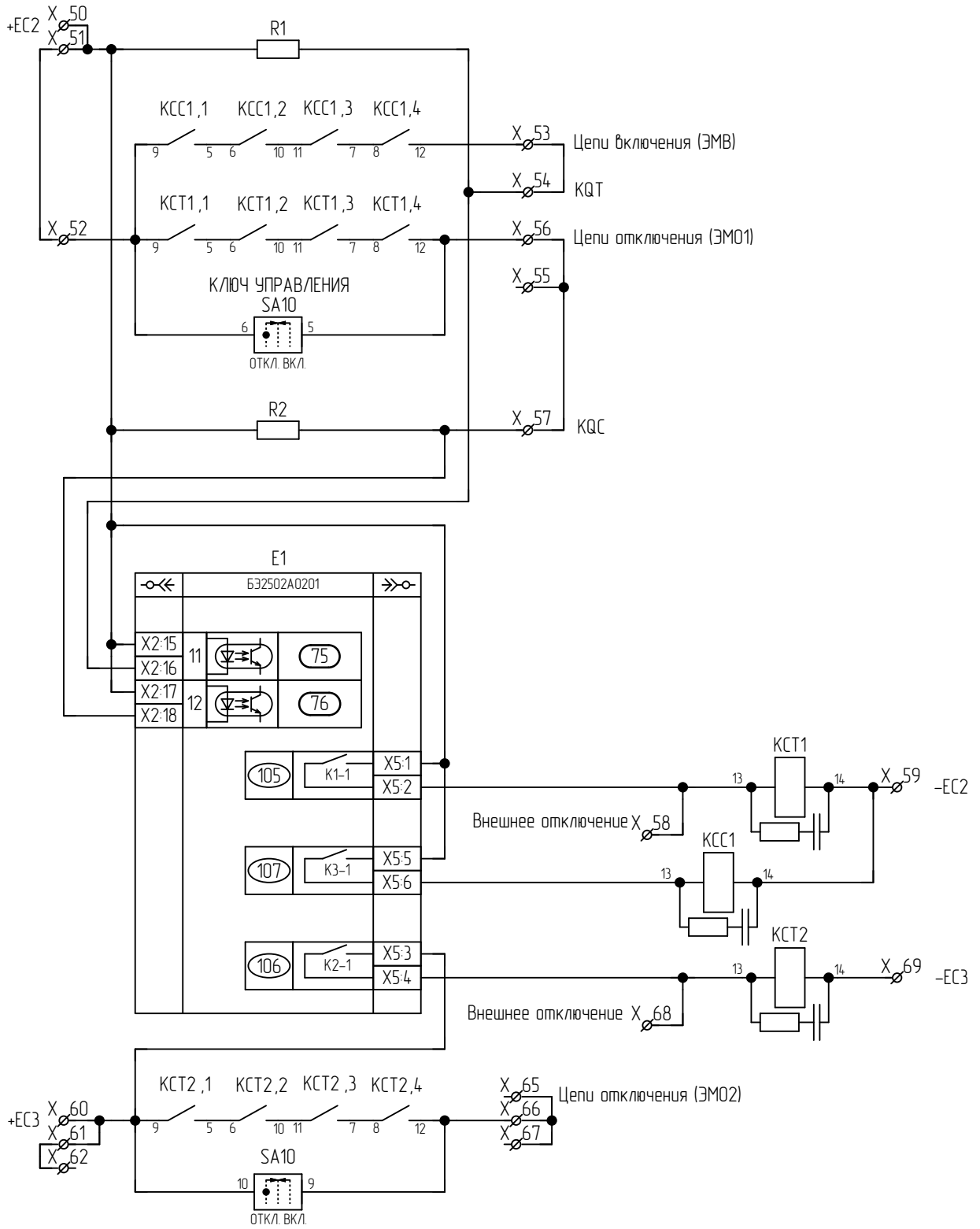


Инд. № подл.	Подп. и дата
Взам. инв. №	Инд. № дубл.
Подп. и дата	
Изм.	Лист
№ докум.	Подп.
Дата	



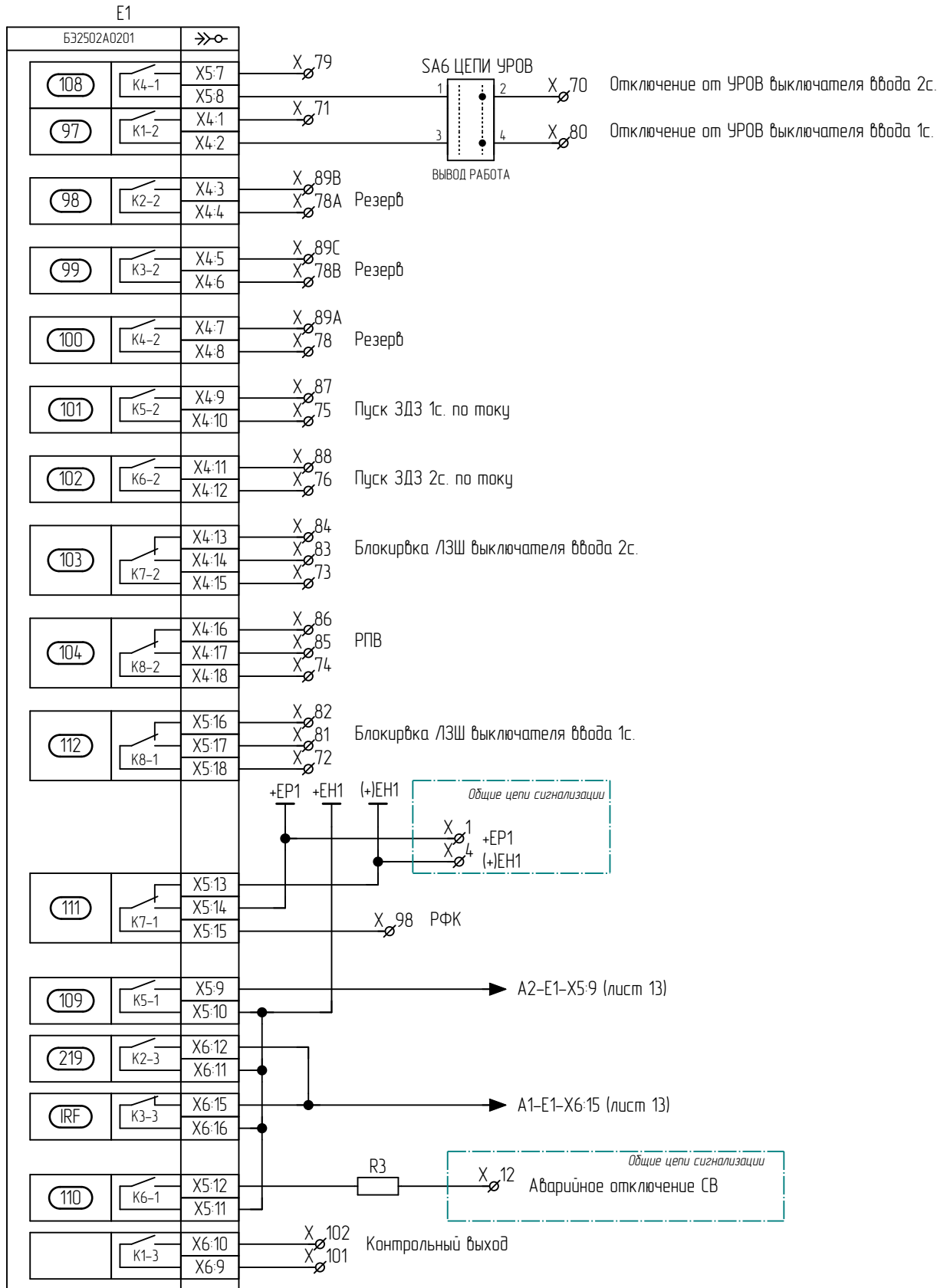
Примечание:  
SA10- перемычку 2-3 снять

Инв. № подл.	Подп. и дата
Взам. инв. №	Инв. № дубл.
Подп. и дата	
Изм.	Лист
№ докум.	Подп.
Дата	

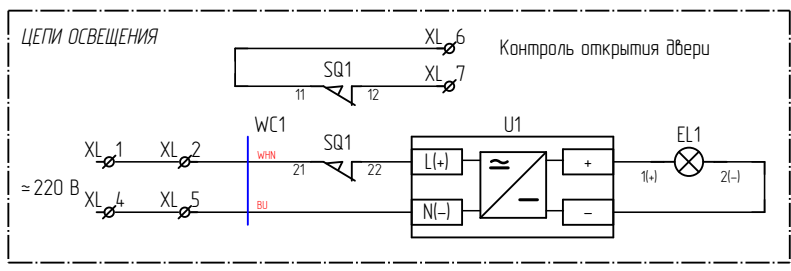
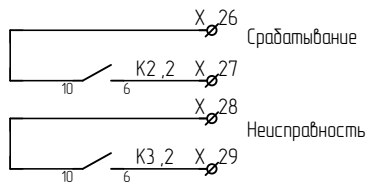
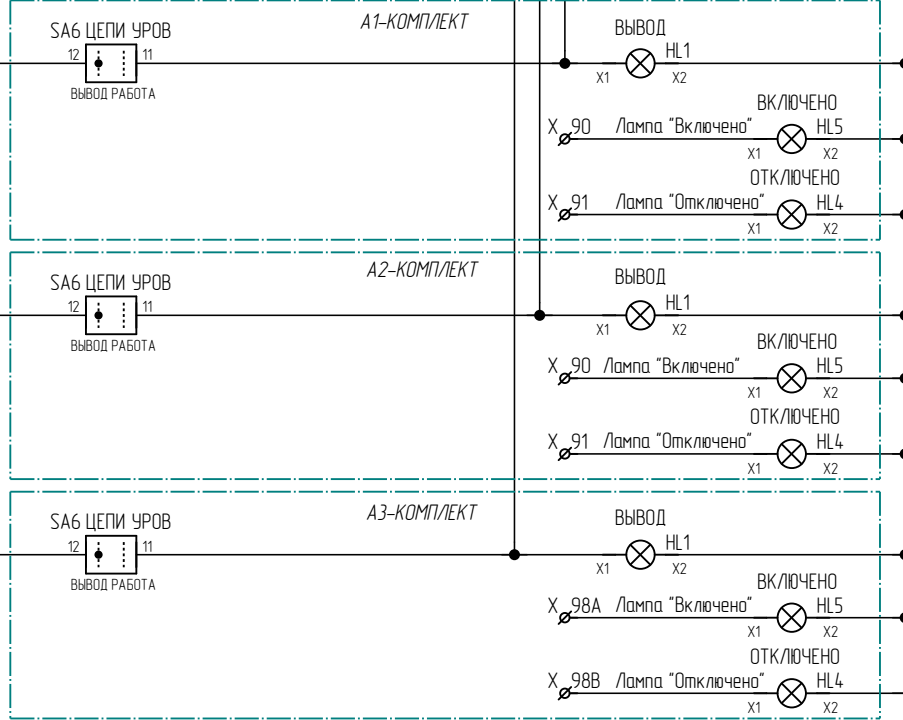
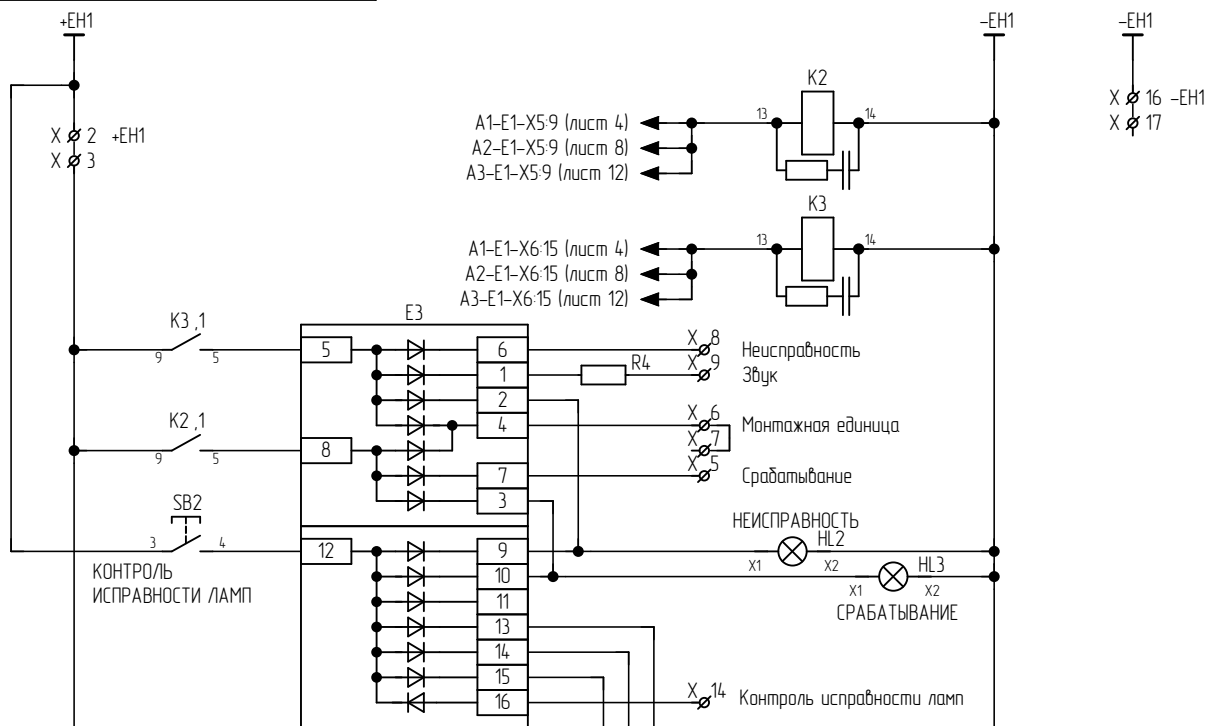


Подп. и дата	
Инв. № дубл.	
Взам. инв. №	
Подп. и дата	
Инв. № подл.	

Изм.	Лист	№ докум.	Подп.	Дата



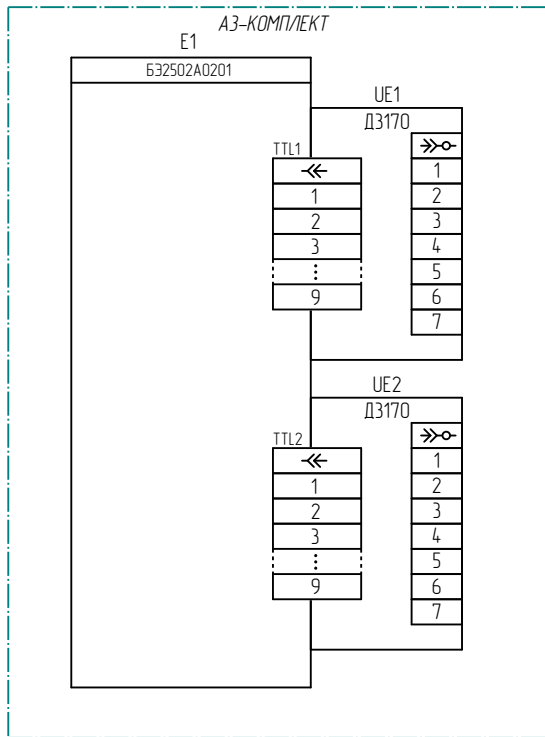
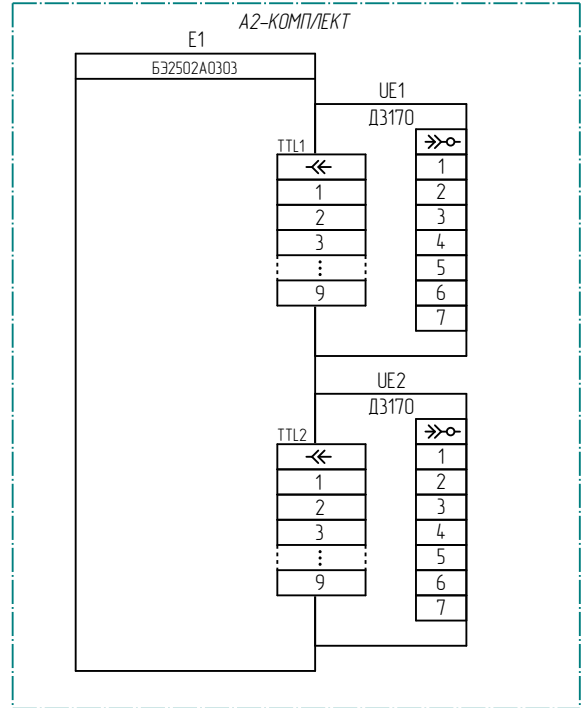
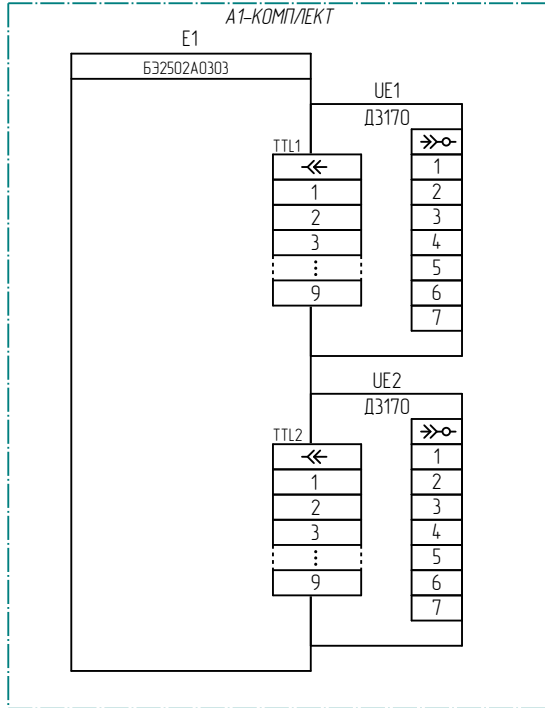
Изм.	Лист	№ докум.	Подп.	Дата



Условные обозначение  
 WC1 — Позиционное обозначение кабеля  
 — Линия, определяющая кабель  
 — Жила кабеля

Подп. и дата	
Инв. № дубл.	
Взам. инв. №	
Подп. и дата	
Инв. № подл.	

Изм.	Лист	№ докум.	Подп.	Дата



Примечание: UE2 не устанавливается для исполнения терминала с МЭК61850

Инд. № подл.	Подп. и дата
Взам. инв. №	Инд. № дубл.
Подп. и дата	
Инд. № подл.	

Изм.	Лист	№ докум.	Подп.	Дата

## Левый клеммник внутренний

A

B

C

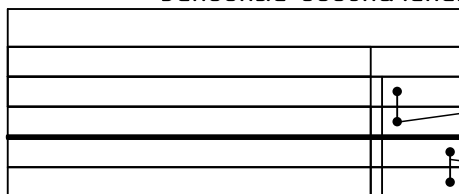
D

E

F

Цепь	
<b>Общие цепи сигнализации</b> X	
+EP1	1
+EN1	2
+EN1	3
(+)EN1	4
Срабатывание	5
Монтажная единица	6
Монтажная единица	7
Неисправность	8
Звук	9
Аварийное отключение ВВ* 1с	10
Аварийное отключение ВВ 2с	11
Аварийное отключение СВ	12
	13
Контроль исправности ламп	14
	15
-EN1	16
-EN1	17
<b>Общие цепи АСУ</b> X	
Сигнал аварийного отключения ВВ 1с	18
Сигнал аварийного отключения ВВ 1с	19
Сигнал аварийного отключения ВВ 2с	20
Сигнал аварийного отключения ВВ 2с	21
Срабатывание	26
Срабатывание	27
Неисправность	28
Неисправность	29
<b>Цепи освещения</b> XL	
L(+)	1
L(+)	2
	3
N(-)	4
N(-)	5
Контроль открытия двери	6
Контроль открытия двери	7

## Условные обозначения



- Маркировка клеммника
- Клемма проходная
- Клемма измерительная
- Мостик соединительный (установка со стороны внутреннего монтажа)
- Разделительная пластина / Держатель защитного профиля
- Мостик соединительный (установка со стороны внешнего монтажа)

Подп. и дата	
Инв. № дубл.	
Взам. инв. №	
Подп. и дата	
Инв. № подл.	

Изм.	Лист	№ докум.	Подп.	Дата
------	------	----------	-------	------

ЭКРА.656453.56033/№

Лист

15

Правый клеммник внешний

Цепь		Цепь	
<b>A1 Цепи переменного тока</b> X			47
I AN	1		48
I BN	2	КСС	49
I CN	3	РПО	50
	4	РПВ	51
I AN	5	КСТ	52
I BN	6		53
I CN	7		54
	8		55
<b>A1 Цепи напряжения</b> X		-ЕС2	56
U A	9	<b>A1 Цепи выходные</b> X	
U B	10	Контрольный выход	57
U C	11	Контрольный выход	58
U A	12	Пуск МТЗ	59
U B	13	Пуск МТЗ	60
U C	14	Резерв	61
U N	15	Резерв	62
	16	Пуск по напряжению	63
<b>A1 Цепи оперативного тока</b> X		Пуск по напряжению	64
+ЕС1 (фильтр.)	17	Контроль встречного напряжения	65
	18	Контроль встречного напряжения	66
	19	Включение от АВР	67
	20	Включение от АВР	68
	21	РПВ	69
	22	РПВ	70
	23	Отключение СН от УРОВ НН	71
Принад не готов	24	Отключение СН от УРОВ НН	72
Автомат ШП	25	Резерв	73
Сигнализация ЗДЗ	26	Резерв	74
Внешнее отключение	27	Отключение ВН1 от УРОВ НН	75
Блокировка АПВ	28	Отключение ВН1 от УРОВ НН	76
Отключение от защит трансформатора с АВР	29	Отключение ВН2 от УРОВ НН	77
Внешняя сигнализация	30	Отключение ВН2 от УРОВ НН	78
Блокировка управления	31		79
Защита шин	32	<b>A1 Цепи сигнализации</b> X	
РПВ СВ	32А	Лампа "Отключено"	80А
Отключение от ЗДЗ	33	Лампа "Включено"	90
Отключение от ТУ	34	Лампа "Отключено"	91
Включение от ТУ	35	<b>A1 Цепи АСУ</b> X	
Разрешение ЗМН	36	Общий АСУ	100
Разрешение АВР	37	Положение рабочей крышки SG1	101
ЛЗШ1	38	Положение рабочей крышки SG2	102
ЛЗШ2	39	Положение рабочей крышки SG3	103
Отключение от УРОВ	40		
Автомат ТН	41		
-ЕС1 (фильтр.)	42		
<b>A1 Цепи АУВ</b> X			
+ЕС2	43		
	44		
	45		
	46		

Подп. и дата	Инв. № дубл.	Взам. инв. №	Подп. и дата	Инв. № подл.



Левый клеммник внутренний

Цепь		Цепь	
<b>A2 Цепи переменного тока</b> X			47
I AN	1		48
I BN	2	КСС	49
I CN	3	РПО	50
	4	РПВ	51
I AN	5	КСТ	52
I BN	6		53
I CN	7		54
	8		55
<b>A2 Цепи напряжения</b> X		-ЕС2	56
U A	9	<b>A2 Цепи выходные</b> X	
U B	10	Контрольный выход	57
U C	11	Контрольный выход	58
U A	12	Пуск МТЗ	59
U B	13	Пуск МТЗ	60
U C	14	Резерв	61
U N	15	Резерв	62
	16	Пуск по напряжению	63
<b>A2 Цепи оперативного тока</b> X		Пуск по напряжению	64
+ЕС1 (фильтр.)	17	Контроль встречного напряжения	65
	18	Контроль встречного напряжения	66
	19	Включение от АВР	67
	20	Включение от АВР	68
	21	РПВ	69
	22	РПВ	70
	23	Отключение СН от УРОВ НН	71
Прибор не готов	24	Отключение СН от УРОВ НН	72
Автомат ШП	25	Резерв	73
Сигнализация ЗДЗ	26	Резерв	74
Внешнее отключение	27	Отключение ВН1 от УРОВ НН	75
Блокировка АПВ	28	Отключение ВН1 от УРОВ НН	76
Отключение от защит трансформатора с АВР	29	Отключение ВН2 от УРОВ НН	77
Внешняя сигнализация	30	Отключение ВН2 от УРОВ НН	78
Блокировка управления	31		79
Защита шин	32	<b>A2 Цепи сигнализации</b> X	
РПВ СВ	32А	Лампа "Отключено"	80А
Отключение от ЗДЗ	33	Лампа "Включено"	90
Отключение от ТУ	34	Лампа "Отключено"	91
Включение от ТУ	35	<b>A2 Цепи АСУ</b> X	
Разрешение ЗМН	36	Общий АСУ	100
Разрешение АВР	37	Положение рабочей крышки SG1	101
ЛЗШ1	38	Положение рабочей крышки SG2	102
ЛЗШ2	39	Положение рабочей крышки SG3	103
Отключение от УРОВ	40		
Автомат ТН	41		
-ЕС1 (фильтр.)	42		
<b>A2 Цепи АУВ</b> X			
+ЕС2	43		
	44		
	45		
	46		

Подп. и дата	Инв. № дубл.	Взам. инв. №	Подп. и дата	Инв. № подл.

Правый клеммник внутренний

Цепь		Цепь		Цепь	
<b>A3 Цепи переменного тока</b> X		KQT	54	<b>A3 Резерв</b> X	
I AN	1	Цепи отключения (ЭМО1)	55		103
I BN	2	Цепи отключения (ЭМО1)	56		103A
I CN	3	KQC	57		104
	4	Внешнее отключение	58		104A
I AN	5	-ЕС2	59	<b>A3 Цепи АСУ</b> X	
I BN	6	<b>A3 Цепи управления ЭМО2</b> X		Общий АСУ	105
I CN	7	+ЕС3	60	Положение рабочей крышки SG1	106
	8	+ЕС3	61		
<b>A3 Цепи оперативного тока</b> X		+ЕС3	62		
	20		63		
	21		64		
	22	Цепи отключения (ЭМО2)	65		
	23		66		
	24		67		
	25	Внешнее отключение	68		
	26	-ЕС3	69		
	27	<b>A3 Цепи выходные</b> X			
	28	Отключение от УРОВ выключателя ввода 2с	70		
Блокировка включения	29	Отключение от УРОВ выключателя ввода 1с	71		
Блокировка вкл. и откл.	30	Блокировка ЛЗШ выключателя ввода 1с	72		
Автомат ШП	31	Блокировка ЛЗШ выключателя ввода 2с	73		
Пуск по напряжению	32	РПВ	74		
Внешняя сигнализация	33	Пуск ЗДЗ 1с. по току	75		
Внешнее УРОВ 1 секции	34	Пуск ЗДЗ 2с. по току	76		
Внешнее УРОВ 2 секции	35		77		
ЛЗШ1	36	Резерв	78		
ЛЗШ2	37	Резерв	78A		
Включение от АВР	38	Резерв	78B		
Разрешение АВР 1 секции	39	Отключение от УРОВ выключателя ввода 2с	79		
Разрешение АВР 1 секции	39A	Отключение от УРОВ выключателя ввода 1с	80		
Разрешение АВР 2 секции	39B	Блокировка ЛЗШ выключателя ввода 1с	81		
Разрешение АВР 2 секции	39C	Блокировка ЛЗШ выключателя ввода 1с	82		
Внешнее отключение	40	Блокировка ЛЗШ выключателя ввода 2с	83		
Сигнализация ЗДЗ	41	Блокировка ЛЗШ выключателя ввода 2с	84		
Запрет АВР	42	РПВ	85		
Отключение от ЗДЗ 1 секции	42A	РПВ	86		
Отключение от ЗДЗ 2 секции	42C	Пуск ЗДЗ 1с. по току	87		
	43	Пуск ЗДЗ 2с. по току	88		
Отключение от защит шин	44		89		
Отключение от ТУ	45	Резерв	89A		
КСТ	46	Резерв	89B		
КСС	47	Резерв	89C		
	47B	<b>A3 Цепи сигнализации</b> X			
Включение от ТУ	48	РФК	98		
-ЕС1 (фильтр.)	49	Лампа "Включено"	98A		
<b>A3 Цепи управления ЭМВ, ЭМО1</b> X		Лампа "Отключено"	98B		
+ЕС2	50		98C		
+ЕС2	51	Контрольный выход	101		
	52	Контрольный выход	102		
Цепи включения (ЭМВ)	53				

Подп. и дата	Инв. № дубл.	Взам. инв. №	Подп. и дата	Инв. № подл.

		1	2	3	4			
Перв. примен.	ЭКРА.656453.560	Поз. обозначение	Наименование	Кол.	Примечание			
		Справ. №		E3	Блок диодно-резисторный ЭКРА.687272.001-35	1		
EL1	Светильник линейный LED-5W-24VDC-1 УХ/Л3.1 ЭКРА.676255.002			1				
HL2	Арматура светосигнальная CL2-520R №1SFA619403R5201 ABB			1				
HL3	Арматура светосигнальная CL2-520Y №1SFA619403R5203 ABB			1				
K2, K3	Реле PT570220-PT900009 Schrack			2				
K2, K3	Клипса PT28800 Schrack			2				
K2, K3	Колодка PT7874P Schrack			2				
K2, K3	Модуль RC PTMU0730 Schrack			2				
R4	Резистор C5-35B-50-3,9 кОм, 10 % ОЖ0.467.551ТУ			1				
Подп. и дата				SB2	Выключатель A204B-M1E10B DECA	1		
		SQ1	Выключатель концевой KB B2 S02 Lovato	1				
		U1	Источник питания Step-PS/1AC/24DC/0,75 №2868635 Phoenix Contact	1				
Взам. инв. №		X1-X21, X26-X29, XL1-XL7	Клемма гибридная PTU 4-MT-P №3209532 Phoenix Contact	32				
Подп. и дата		ЭКРА.656453.560ПЭЗ/№						
		Изм.	Лист	№ документа	Подп.	Дата		
Инв. № подл.		Разраб.			28.12.2020	Лит.	Лист	Листов
		Проф.			28.12.2020			
		Т.контр.	-			ООО НПП "ЭКРА"		
		Н.контр.	Курочкина					
		Утв.	Шурупов					
Шкаф ШЭ2607 165								
Перечень элементов								

		1	2	3	4	
		Поз. обозначение	Наименование	Кол.	Примечание	
		A1	<u>Комплект А1</u>			A
		E1	Терминал БЭ2502А0303 ЭКРА.656122.020/0303	1		
		E2	Блок фильтра П1712 УХЛ4 ЭКРА.656111.045-02	1		B
		HL1	Арматура светосигнальная CL2-520Y №1SFA619403R5203 ABB	1		
		HL4	Арматура светосигнальная CL2-520G №1SFA619403R5202 ABB	1		
		HL5	Арматура светосигнальная CL2-520R №1SFA619403R5201 ABB	1		
		K1, KCC1, KCT1	Реле РТ570220-РТ900009 Schrack	3		C
		K1, KCC1, KCT1	Клипса РТ28800 Schrack	3		
		K1, KCC1, KCT1	Колодка РТ7874Р Schrack	3		
		K1, KCC1, KCT1	Модуль RC РТМУ0730 Schrack	3		
		R1, R2	Резистор С5-35В-16-10 кОм, 10 % ОЖ0.467.551ТУ	2		D
		R3	Резистор С5-35В-50-3,9 кОм, 10 % ОЖ0.467.551ТУ	1		
		SA6	Переключатель CS 10-03.309FU9.07 Elkey	1		
		SA7	Переключатель CS 10-02.003FU9.07 Elkey	1	перемычку 2-3 снять	
		SA8	Переключатель CS 10-03.025FU3.12S Elkey	1	перемычку 2-3 снять	E
		SA10	Переключатель А204S-2Е20 blank DECA	1		
		SB1	Выключатель А204В-М1Е10R DECA	1		
		SG1	Колодка контрольная FAME 6/6+1 №3074102 Phoenix Contact	1	Блок испытательный	
		SG1	Крышка рабочая FAME-WP 6+1 №3074121 Phoenix Contact	1		
		SG2, SG3	Колодка контрольная FAME 6/4+1 №3074100 Phoenix Contact	2	Блок испытательный	F
		ЭКРА.656453.560ПЭЗ/№				Лист
						2
		Изм.	Лист	№ докум.	Подп.	Дата

		1	2	3	4
		Поз. обозначение	Наименование	Кол.	Примечание
		SG2, SG3	Крышка рабочая FAME-WP 4+1 №3074120 Phoenix Contact	2	
		UE1, UE2	Блок преобразователей сигналов TTL-RS485 ДЗ170 ЭКРА.656116.625	2	
		X1-X16	Клемма гибридная PTU 6-T-P №3209530 Phoenix Contact	16	
		X17-X32, X32A, X33-X79, X80A, X90, X91, X100-X103	Клемма гибридная PTU 4-MT-P №3209532 Phoenix Contact	71	
		A2	<u>Комплект A2</u>		
		E1	Терминал БЭ2502А0303 ЭКРА.656122.020/0303	1	
		E2	Блок фильтра П1712 УХЛ4 ЭКРА.656111.045-02	1	
		HL1	Арматура светосигнальная CL2-520Y №1SFA619403R5203 ABB	1	
		HL4	Арматура светосигнальная CL2-520G №1SFA619403R5202 ABB	1	
		HL5	Арматура светосигнальная CL2-520R №1SFA619403R5201 ABB	1	
		K1, KCC1, KCT1	Реле PT570220-PT900009 Schrack	3	
		K1, KCC1, KCT1	Клипса PT28800 Schrack	3	
		K1, KCC1, KCT1	Колодка PT7874P Schrack	3	
		K1, KCC1, KCT1	Модуль RC PTMU0730 Schrack	3	
		R1, R2	Резистор С5-35В-16-10 кОм, 10 % ОЖ0.467.551ТУ	2	
		R3	Резистор С5-35В-50-3,9 кОм, 10 % ОЖ0.467.551ТУ	1	
		SA6	Переключатель CS 10-03.309FU9.07 Elkey	1	
		SA7	Переключатель CS 10-02.003FU9.07 Elkey	1	перемычку 2-3 снять
		SA8	Переключатель CS 10-03.025FU3.12S Elkey	1	перемычку 2-3 снять
		ЭКРА.656453.560ПЭЗ/№			Лист
					3
		Изм.	Лист	№ докум.	Подп.
					Дата

1	2	3	4
Поз. обозначение	Наименование	Кол.	Примечание
SA10	Переключатель A204S-2E20 blank DECA	1	
SB1	Выключатель A204B-M1E10R DECA	1	
SG1	Колодка контрольная FAME 6/6+1 №3074102 Phoenix Contact	1	Блок испытательный
SG1	Крышка рабочая FAME-WP 6+1 №3074121 Phoenix Contact	1	
SG2, SG3	Колодка контрольная FAME 6/4+1 №3074100 Phoenix Contact	2	Блок испытательный
SG2, SG3	Крышка рабочая FAME-WP 4+1 №3074120 Phoenix Contact	2	
UE1, UE2	Блок преобразователей сигналов TTL-RS485 ДЗ170 ЭКРА.656116.625	2	
X1-X16	Клемма гибридная PTU 6-T-P №3209530 Phoenix Contact	16	
X17-X32, X33-X79, X80A, X90, X91, X100-X103	Клемма гибридная PTU 4-MT-P №3209532 Phoenix Contact	71	
A3	<u>Комплект А3</u>		
E1	Терминал БЭ2502А0201 ЭКРА.656122.020/0201	1	
E2	Блок фильтра П1712 УХЛ4 ЭКРА.656111.045-02	1	
HL1	Арматура светосигнальная CL2-520Y №1SFA619403R5203 ABB	1	
HL4	Арматура светосигнальная CL2-520G №1SFA619403R5202 ABB	1	
HL5	Арматура светосигнальная CL2-520R №1SFA619403R5201 ABB	1	
КСС1, КСТ1, КСТ2	Реле PT570220-PT900009 Schrack	3	
КСС1, КСТ1, КСТ2	Клипса PT28800 Schrack	3	
КСС1, КСТ1, КСТ2	Колодка PT7874P Schrack	3	
КСС1, КСТ1, КСТ2	Модуль RC PTMU0730 Schrack	3	
ЭКРА.656453.560ПЭЗ/№			Лист
			4
Изм.	Лист	№ докум.	Подп.
			Дата

1	2	3	4
Поз. обозначение	Наименование	Кол.	Примечание
R1, R2	Резистор С5-35В-16-10 кОм, 10 % ОЖ0.467.551ТУ	2	
R3	Резистор С5-35В-50-3,9 кОм, 10 % ОЖ0.467.551ТУ	1	
SA5	Переключатель А204S-2Е20 blank DECA	1	
SA6, SA7	Переключатель CS 10-03.309FU9.07 Elkey	2	
SA9	Переключатель CS 10-04.003FU9.07 Elkey	1	
SA10	Переключатель CS 10-03.025FU3.12S Elkey	1	Снять перем. 2-3
SB1	Выключатель А204В-М1Е10R DECA	1	
SG1	Колодка контрольная FAME 6/6+1 №3074102 Phoenix Contact	1	Блок испытательный
SG1	Крышка рабочая FAME-WP 6+1 №3074121 Phoenix Contact	1	
UE1, UE2	Блок преобразователей сигналов TTL-RS485 ДЗ170 ЭКРА.656116.625	2	

Подп. и дата	
Инв. № дубл.	
Взам. инв. №	
Подп. и дата	
Инв. № подл.	

X1-X8	Клемма гибридная РТУ 6-Т-Р №3209530 Phoenix Contact	8	
X:20-X:39, X:39A, X:39B, X:39C, X:40-X:42, X:42A, X:42C, X:43-X:47, X:47B, X:48-X:78, X:78A, X:78B, X:79-X:89, X:89A, X:89B, X:89C, X:98, X:98A, X:98B, X:98C, X:101-X:103, X:103A, X:104, X:104A, X:105, X:106	Клемма гибридная РТУ 4-МТ-Р №3209532 Phoenix Contact	93	

--	--	--	--	--

Изм.	Лист	№ докум.	Подп.	Дата	ЭКРА.656453.560ПЭЗ/№	Лист
						5